

InPro®3100 / InPro®3100UD

pH-Elektroden mit Temperaturkompensation für Prozesse in der Biotech- und Pharmaindustrie

Technische Daten



InPro 3100

Kurzbeschreibung

Die wartungsarmen pH-Elektroden der Baureihe InPro 3100 von METTLER TOLEDO sind mit Gel-Elektrolyt gefüllt und verfügen über einen eingebauten Temperaturfühler, was eine sichere, temperaturkompensierte und präzise pH-Messung ermöglicht. Der Typ InPro 3100UD erlaubt den Einbau der Elektrode von unten über Kopf („Upside-down“). Elektroden der Baureihe InPro 3100 sind konzipiert für Anwendungen in biotechnologischen Prozessen unter sterilen Bedingungen, was sich in einer Reihe technischer Merkmale widerspiegelt:

- InPro 3100 Elektroden sind voll autoklavierbar oder in-situ sterilisierbar.
- Die ausgezeichnete Druckbeständigkeit bis zu 6 bar deckt den in industriellen Bioprozessen üblichen Druckbereich vollständig ab und macht die Elektrode somit universell einsetzbar.
- Der integrierte Temperaturfühler erlaubt die automatische Temperaturkompensation sowohl bei der Kalibrierung als auch während der Messung.
- Die patentierte Silberionensperre, integriert in das Referenzsystem, vermeidet Kontaminationen und Verstopfung des Diaphragmas mit schwarzem Silbersulfid bei Messungen in sulfid- oder eiweißhaltigen Prozessmedien (z.B. Aminosäuren).
- Ein Luftkissensystem im Referenzelektrolyten der InPro 3100UD erlaubt den Einbau von unten, indem Störungen des Diaphragmas durch Luftblasen im Referenzelektrolyten verhindert werden.
- Für Messaufgaben in Medien mit niedriger Leitfähigkeit wird die InPro 3100 nicht empfohlen.
- VarioPin (VP) Steckverbindung (IP 68) in verschleißarmer PEEK Ausführung.
- Zertifizierung in Anlehnung an DGRL (Druckgeräte Richtlinie 97/23/EG, Art. 3, Abs. 3).
- EEx Zertifizierung: II 1/2G EEx ia IIC/T6/T5/T4, SNCH 00 ATEX 3130X.
- FM geprüft: IS CLI, Div1, GR ABCD

Inhalt

Spezifikationen	2
Bestellinformationen	2
pH-Elektroden / Kabel / pH-Pufferlösungen	2
Empfohlene Armaturen	3
Kompatibilität mit METTLER TOLEDO Transmittern	3
Zeichnung	3

METTLER TOLEDO

Spezifikationen

Messbereich	pH 0...14
Temperatur	0...80 °C in Betrieb 0...140 °C für Sterilisation (0...130 °C für InPro 3100UD)
Druckfestigkeit	von Vakuum bis zu einem Prozessdruck von max. 6 bar
Referenzsystem	Argenthal (Ag/AgCl)
Referenzelektrolyt	Gelelektrolyt
Diaphragma	1 Keramikdiaphragma
Glasmembran	HA, aus hoch alkalibeständigem Glas
Glasschaft	Ø 12 mm
Steckverbindung	VarioPin (VP), Pg 13.5 Gewinde
VP-Schutzart	IP 68

Bestellinformationen

pH-Elektroden

Temperaturfühler Pt 100	Elektrodenlänge [a]	Bestell-Nr.
InPro3100/120/Pt100	120 mm	52 000 656
InPro3100UD/120/Pt100	120 mm	52 002 531
InPro3100/150/Pt100	150 mm	52 000 659
InPro3100/225/Pt100	225 mm	52 000 661
InPro3100/325/Pt100	325 mm	52 000 663
InPro3100/425/Pt100	425 mm	52 000 665

Temperaturfühler Pt 1000

InPro3100/120/Pt1000	120 mm	52 000 658
InPro3100/150/Pt1000	150 mm	52 000 660
InPro3100/225/Pt1000	225 mm	52 000 662
InPro3100/325/Pt1000	325 mm	52 000 664
InPro3100/425/Pt1000	425 mm	52 000 666

Kabel (offene Enden)

Standardtemperatur (-20...80 °C)	Bestell-Nr. VP6-ST/3 m	Bestell-Nr. VP6-ST/5 m	Bestell-Nr. VP6-ST/10 m
	52 300 108	52 300 109	52 300 110
Erhöhte Temperatur (-30...140 °C)	Bestell-Nr. VP6-HT/3 m	Bestell-Nr. VP6-HT/5 m	Bestell-Nr. VP6-HT/10 m
	52 300 112	52 300 113	52 300 114

pH-Pufferlösungen

	1 x 250 ml	6 x 250 ml	1 x 1000 ml
Puffer pH=4.01 (rot)	51 340 057	51 340 058	51 340 228
Puffer pH=7.00 (grün)	51 340 059	51 340 060	51 340 229
Puffer pH=9.21 (blau)	51 300 193	51 300 194	51 340 230

Referenzelektrolyt

Friscolyt™	51 340 053
------------	------------

Empfohlene Armaturen

Länge

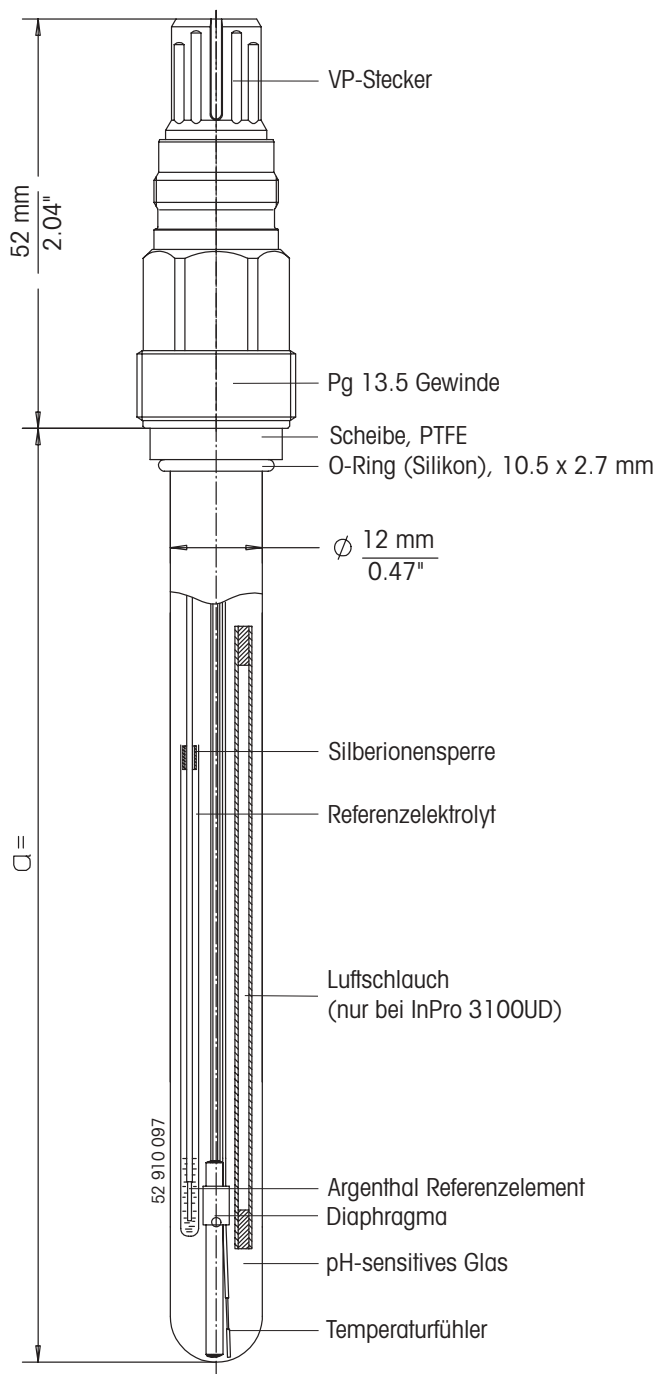
	Einbau seitlich	Einbau von oben	Einbau von unten
120 mm	InFit 761-25BT/70	-	InFit 761-25BT/70
120 mm	InTrac 798	-	InTrac 798
150 mm	InFit 761-25BT/100	-	-
225 mm	InFit 761-25BT/175	InFit 761-19BT/175	-
325 mm	InTrac 797/75	InFit 761-19BT/275	-
425 mm	-	InFit 761-19BT/375	-

Transmitter

METTLER TOLEDO/INGOLD verfügt über eine ganze Palette von pH-Transmittern, einschließlich einer 4-Leiter-Ausführung mit AC/DC-Weitbereichsnetzteil, sowie verschiedene 2-Leiter-Versionen mit oder ohne HART®- oder Profibus®-Kommunikation, als Standardmodell oder in explosionsgeschützter Ausführung.

Zeichnung

InPro 3100/InPro 3100UD



Verkauf und Service:

Australien

Mettler-Toledo Ltd.
220 Turner Street
Port Melbourne
AUS - 3207 Victoria
Tel. +61 39 644 57 00
Fax +61 39 645 39 35
E-Mail mtausprocess@mt.com

Brasilien

Mettler-Toledo Ind. e Com. Ltda.
Alameda Araguaia
451 - Alphaville
BR - 06455-000 Barueri/SP
Tel. +55 11 4166 74 00
Fax +55 11 4166 74 01
E-Mail sales@mettler.com.br
service@mettler.com.br

China

Mettler-Toledo Instruments
(Shanghai) Co. Ltd.
589 Gui Ping Road
Cao He Jing
CN - 200233 Shanghai
Tel. +86 21 64 85 04 35
Fax +86 21 64 85 33 51

Dänemark

Mettler-Toledo A/S
Naverland 8
DK - 2600 Glostrup
Tel. +45 43 27 08 00
Fax +45 43 27 08 28
E-Mail info.mtdk@mt.com

Deutschland

Mettler-Toledo GmbH
Prozeßanalytik
Ockerweg 3
D - 35396 Gießen
Tel. +49 641 507 333
Fax +49 641 507 397
E-Mail prozess@mt.com

Frankreich

Mettler-Toledo
Analyse Industrielle Sàrl
30, Boulevard de Douaumont
BP 949
F - 75829 Paris Cedex 17
Tel. +33 1 47 37 06 00
Fax +33 1 47 37 46 26
E-Mail mtpro-f@mt.com

Grossbritannien

Mettler-Toledo LTD
64 Boston Road, Beaumont Leys
GB - LE4 1AW Leicester
Tel. +44 116 235 7070
Fax +44 116 236 5500
E-Mail enquire.mtuk@mt.com

Indien

Mettler-Toledo India Private Limited
Amar Hill, Saki Vihar Road
Powai
IN - 400 072 Mumbai
Tel. +91 22 2857 0808
Fax +91 22 2857 5071
E-Mail sales.mtin@mt.com

Italien

Mettler-Toledo S.p.A.
Via Vialba 42
I - 20026 Novate Milanese
Tel. +39 02 333 321
Fax +39 02 356 2973
E-Mail customercare.italia@mt.com

Japan

Mettler-Toledo K.K.
Process Division
5F Tokyo Ryutsu Center, Annex B
6-1-1 Heiwajima, Ohta-ku
JP - 143-0006 Tokyo
Tel. +81 3 5762 07 06
Fax +81 3 5762 09 71
E-Mail helpdesk.ing.jp@mt.com

Kroatien

Mettler-Toledo d.o.o.
Mandlova 3
HR - 10000 Zagreb
Tel. +385 1 292 06 33
Fax +385 1 295 81 40
E-Mail mt-zagreb@mt.com

Malaysia

Mettler-Toledo (M) Sdn Bhd
Bangunan Electroscon Holding
Lot 8 Jalan Astaka U8/84
Seksyen U8, Bukit Jelutong
MY - 40150 Shah Ahm Selangor
Malaysia
Tel. +60 3 78 45 57 73
Fax +60 3 78 45 87 73
E-Mail ahmad.rashid@mt.com

Mexiko

Mettler-Toledo S.A. de C.V.
Pino No. 350, Col. Sta.
MA. Insurgentes, Col Atlampa
MX - 06450 México D.F.
Tel. +52 55 55 47 57 00
Fax +52 55 55 41 22 28
E-Mail mario.roca@mt.com

Polen

Mettler-Toledo (Poland) Sp.z.o.o.
ul. Iwonicka 39
PL - 02-924 Warszawa
Tel. +48 22 651 92 32
Fax +48 22 651 71 72
E-Mail polska@mt.com

Österreich

Mettler-Toledo GmbH
Südrandstrasse 17
A - 1230 Wien
Tel. +43 1 604 19 80
Fax +43 1 604 28 80
E-Mail infoprocess.mtat@mt.com

Russland

Mettler-Toledo ZAO
Sretenskij Bulvar 6/1
Office 6
RU - 101000 Moscow
Tel. +7 095 921 92 11
Fax +7 095 921 63 53
+7 095 921 78 68
E-Mail inforus@mt.com

Schweden

Mettler-Toledo AB
Virkesvägen 10
Box 92161
SE - 12008 Stockholm
Tel. +46 8 702 50 00
Fax +46 8 642 45 62
E-Mail sales.mts@mt.com

Schweiz

Mettler-Toledo (Schweiz) AG
Im Langacher
Postfach
CH - 8606 Greifensee
Tel. +41 1 944 45 45
Fax +41 1 944 45 10
E-Mail info.ch@mt.com
info.ola.ch@mt.com

Singapur

Mettler-Toledo (S) Pte. Ltd.
Block 28
Ayer Rajah Crescent #05-01
SG - 139959 Singapore
Tel. +65 6890 00 11
Fax +65 6890 00 12
+65 6890 00 13
E-Mail ashley.kong@mt.com

Slowakei

Mettler-Toledo s.r.o.
Bulharska 61
SK - 82104 Bratislava
Tel. +421 743 42 74 96
Fax +421 743 33 71 90
E-Mail predaj@mt.com

Slowenien

Mettler-Toledo d.o.o.
Peske 12
SI - 1236 Trzin
Tel. +386 1 530 80 50
Fax +386 1 562 17 89
E-Mail cipot@mtslo.mt.com
racman@mettler-toledo.si

Spanien

Mettler-Toledo S.A.E.
C/ Miguel Hernández, 69-71
ES - 08908 L'Hospitalet de Llobregat
(Barcelona)
Tel. +34 93 223 76 00
Fax +34 93 223 76 01
e-mail montserrat.santalices@mt.com

Südkorea

Mettler-Toledo (Korea) Ltd.
Yeil Building 1 & 2 F
124-5, YangJe-Dong
SeCho-Ku
KR - 137-130 Seoul
Tel. +82 2 3498 3500
Fax +82 2 3498 3555
E-Mail Sales_MTKR@mt.com

Tschechische Republik

Mettler-Toledo spol s.r.o.
Trebohosticka 2283/2
CZ - 100 00 Praha 10
Tel. +420 2 72 123 150
Fax +420 2 72 123 170
E-Mail sales.mtcz@mt.com

Thailand

Mettler-Toledo (Thailand) Ltd.
272 Soi Soonvijai 4
Rama 9 Rd., Bangkok
Kuay Kwang
TH - 10320 Bangkok
Tel. +66 2 723 03 00
Fax +66 2 719 64 79
E-Mail mettler@samart.co.th

Ungarn

Mettler-Toledo Kereskedelmi KFT
Teve u. 41
HU - 1139 Budapest
Tel. +36 1 288 40 40
Fax +36 1 288 40 50

USA/Kanada

Mettler-Toledo Ingold, Inc.
36 Middlesex Turnpike
Bedford, MA 01730, USA
Tel. +1 781 301 8800
Zollfrei +1 800 352 8763
Fax +1 781 271 0681
E-Mail mtprous@mt.com
ingold@mt.com



Management-System
zertifiziert nach
ISO 9001 / ISO 14001

Technische Änderungen vorbehalten.
© Mettler-Toledo GmbH 07/04
Gedruckt in der Schweiz. 52 002 316

Mettler-Toledo GmbH, Process Analytics
Industrie Nord, CH-8902 Urdorf
Tel. +41 1 736 22 11, Fax +41 1 736 26 36

www.mtpro.com